


EINLADUNG / INVITATION

The National Ski Association of Germany takes pleasure in inviting all member Associations of the International Ski Federation (FIS) to participate in the



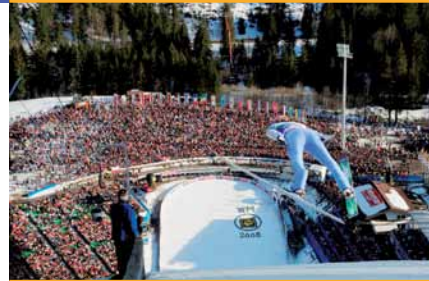
TEAM TOUR 2012

organized as a part of the
"BAUHAUS" FIS WORLD CUP SKI JUMPING
presented by "Viessmann" in

WILLINGEN, GER
KLINGENTHAL, GER
OBERSTDORF, GER

from February the 10th to February the 19th 2012

Sponsoren und Partner



INHALT / CONTENT

EINLADUNG / INVITATION	3
WILLKOMMEN / WELCOME	4
ORGANISATION DER FIS-TEAM-TOUR / ORGANIZATION OF THE FIS-TEAM-TOUR	8
ALLGEMEINE BESTIMMUNGEN / GENERAL REGULATIONS	10
DIE ORGANISATIONSKOMITEES / THE ORGANIZING COMMITTEES	13
SCHANZENBESCHREIBUNGEN / SKI JUMPING HILL DESCRIPTIONS	16
ZEITPLAN / SCHEDULE	20
ÖFFNUNGSZEITEN RENNBÜRO / RACE OFFICE OPENING HOURS	22

**EINLADUNG / INVITATION**

Im Namen des Internationalen Skiverbandes (FIS), des Deutschen Skiverbandes (DSV) sowie der Organisationskomitees von Willingen, Klingenthal und Oberstdorf freuen wir uns, alle FIS-Mitgliedsverbände zur FIS-Team-Tour – Teil des BAUHAUS FIS WELTCUP SKISPRINGEN presented by "Viessmann" – vom 10. Februar bis 19. Februar 2012 einladen zu dürfen.

On behalf of the International Ski Federation (FIS), the German Ski Association (DSV), and the Organizing Committees of Willingen, Klingenthal and Oberstdorf, we are pleased to be able to invite all FIS Member Associations to participate in the FIS-Team-Tour as part of the BAUHAUS FIS WORLD CUP SKI JUMPING presented by "Viessmann", from 10th to 19th of February 2012.

WILLKOMMEN / WELCOME**Liebe Skisprungfreunde,**

der Winter naht und schon in wenigen Wochen beginnt wieder der Weltcup-Reigen der Skispringer mit dem Auftakt in Kuusamo. Die Highlights dieses kommenden Weltcup Winters im Skispringen werden auch heuer die Vierschanzentournee und vor allem die Team-Tour mit den Veranstaltungsorten Willingen - Klingenthal - Oberstdorf sein. Besonders nach den grossartigen Weltmeisterschaften in Oslo 2011 wird es sehr spannend werden, wer von den Top-Skispringern seine Form in die neue Saison hinüberretten kann oder ob sich ein neuer Stern am Springerhimmel zeigt.

Wieder wird die FIS-Team-Tour ein Höhepunkt in diesem Weltcup Winter sein. Wir würden uns freuen, Sie bei einer dieser Team-Tour Veranstaltungen als Zuseher vor Ort begrüßen zu dürfen.

Mit sportlichen Grüßen
Paul Ganzenhuber
 Vorsitzender
 FIS-Komitee für Kalenderplanung

Dear friends of ski jumping!

Winter is coming - and in only a few weeks, the Ski Jumping World Cup will begin in Kuusamo. The highlights of the upcoming Ski Jumping World Cup winter will again be the Four Hills Tournament and above all the Team Tour with its venues Willingen, Klingenthal and Oberstdorf.

Especially after the magnificent World Championships in Oslo 2011, it will be pretty exciting to see, who of the world-class ski jumpers will be able to keep their form in the new season and whether there will be a new star rising.

Once again, the FIS-Team-Tour will be a highlight of this World Cup winter. We would be pleased to be able to welcome you to one of the Team Tour events in one of our stadiums!

Sportive greetings
Paul Ganzenhuber
 Chairman, FIS Committee for Calendar Planning

**WILLKOMMEN / WELCOME****Liebe Skisport-Freunde!**

Das Skispringen zählt gemeinhin nicht gerade zu den klassischen Mannschaftssportarten. Wie auch? Ab dem ersten Meter in der Anlaufspur ist jeder Sportler mehr oder weniger auf sich allein gestellt. Dennoch zeigt uns die FIS-Team-Tour jedes Jahr auf's Neue, dass Skispringen nicht unbedingt nur ein Sport für Individualisten ist. Gerade in dieser Sportart hat der Teamgedanke einen ganz besonderen Reiz.

In Willingen, Klingenthal und Oberstdorf zählt seit drei Jahren eben nicht nur die Leistung des Einzelnen. Wer die Tour gewinnen möchte, braucht eine gute Mannschaft, ein gutes Team. Und dazu gehören nicht nur gute Sportler, sondern auch gute Trainer und Betreuer. Freuen wir uns also alle gemeinsam auf die wohl außergewöhnlichste Skisprungwoche des Jahres.

Ich wünsche allen Teams eine gute Anreise nach Deutschland und einen erfolgreichen Verlauf der Wettbewerbe!

Herzlich willkommen bei der 4. FIS-Team-Tour!

Alfons Hörmann
 DSV-Präsident

Dear friends of ski sports!

Ski jumping is not exactly what you would call traditional team sports. Hardly a surprise! From the first metre in the inrun track, every athlete has to fend for himself. The FIS-Team-Tour, however, shows each year that ski jumping is not necessarily for individualists only. Especially in ski jumping, team spirit has a special charm.

It was not only the performance of the individual athlete that counted in the past three years in Willingen, Klingenthal and Oberstdorf. Those, who want to win the Tour, need a good team. And this does not only mean good athletes, but also good trainers and coaches. Let us look forward to the possibly most remarkable ski jumping week of the year.

I would like to wish all teams a good trip to Germany and successful competitions!

My most cordial welcome to the 4th FIS-Team-Tour!

Alfons Hörmann
 DSV President



Grußwort

Wir begrüßen die Sportler, Trainer, Funktionäre, Medienvertreter und natürlich alle Fans recht herzlich zur vierten FIS-Team-Tour in Willingen (10.-12. Februar 2012), Klingenthal (14./15. Februar 2012) und Oberstdorf (17.-19. Februar 2012). Erneut stehen bei der bewährten Wettkampfsreihe fünf Weltcup-Konkurrenzen in nur neun Tagen auf dem prall gefüllten Veranstaltungsprogramm, das alle Anhänger atemberaubenden Sports im Skispringen und Skifliegen in seinen Bann ziehen wird.



Wer wird sich 2012 als Gesamtsieger der FIS-Team-Tour feiern lassen können? Wer bekommt das Extra-Preisgeld in Höhe von 100.000 Euro? Wer darf die begehrte Team-Tour-Trophäe bei der abschließenden Siegerehrung zum Zeichen des Triumphes in den Oberstdorfer Himmel strecken? Auf diese zu beantwortenden Fragen warten alle Beteiligten mit großer Spannung und Vorfreude.

Die Organisationskomitees (OKs) in den drei deutschen Veranstaltungsorten haben mit den vielen Helfern in den unterschiedlichen Regionen einmal mehr ganze Arbeit geleistet, um für die besten Skispringer und Skiflieger der Welt den - in diesem Fall - weißen Teppich auszurollen. Die sportbegeisterten und traditionsbewussten Mitglieder des Skiclubs Willingen, des Vogtländischen Skiclubs Klingenthal und des Skiclubs Oberstdorfs sorgen mit einer riesigen Portion Idealismus und unbändiger Euphorie dafür, dass die geographisch weit auseinander liegenden Wintersporthochburgen im Sauerland, im Vogtland und im Allgäu durch die FIS-Team-Tour im Herzen der Menschen zu Nachbarn geworden sind. Dies ist einmal mehr ein stichhaltiger Beweis dafür, wie der Sport und die Sportler über alle Grenzen und Mentalitäten hinweg Brücken bauen. Darüber freuen wir uns mit unseren Teams ganz offenherzig.

Unser außerordentlicher Dank gilt den Vertretern des Internationalen Skiverbandes (FIS) und den Repräsentanten des Deutschen Ski-Verbandes (DSV) für das wiederum erfolgreiche Zusammenwirken für eine erfolgreiche FIS-Team-Tour.

Allen Athleten wünschen wir die bestmöglichen Sprünge und Flüge auf der Willinger Mühlenkopfschanze, in der Vogtland Arena in Klingenthal und auf der Heini-Klopfer-Skiflugschanze in Oberstdorf. Mögen alle Ziele der ehrgeizigen Sportler frei von Stürzen, Verletzungen und Krankheiten in Erfüllung gehen!

Allen Besuchern unserer internationalen Skisportveranstaltungen wünschen wir neben einer guten und gesunden An- und Abreise vor allem eines: Tollen Sport in den drei imposanten Weltcup-Arenen und wie schon in den Jahren zuvor eine unverwechselbare Live-Atmosphäre mit einer fantastischen Stimmung.

Der Traum vom Fliegen lebt! Wir werden mit unseren vielen fleißigen Helfern alles dafür tun, dass die FIS-Team-Tour 2012 auch in den Herzen der Fans aus den vielen teilnehmenden Nationen einen festen Platz erhält und sie noch lange von den begeisternden Tagen in Willingen, Klingenthal und Oberstdorf schwärmen werden.

Jürgen Hensel (OK Willingen)
Alexander Ziron (OK Klingenthal)
Stefan Huber (OK Oberstdorf)

Greeting

We would like to welcome athletes, trainers, officials, media representatives and, of course, all fans most cordially to the fourth FIS-Team-Tour in Willingen (February 10-12, 2012), Klingenthal (February 14-15, 2012) and Oberstdorf (17-19, 2012). Once again, the tried and tested competition series with its comprehensive agenda will comprise five World Cup events in only nine days. All fans of the exciting disciplines of ski jumping and ski flying will get their money's worth.



Who will be the overall winner of the FIS-Team-Tour in 2012? Who will get the extra prize money of 100.000 Euros? Which team will be able to proudly present the much sought-after Team-Tour trophy during the concluding award ceremony, celebrating their triumph in Oberstdorf? With much excitement and anticipation, all parties involved are looking forward to getting answers to these questions.

The Organising Committees (OCs) at the three German venues and the many volunteers in the different regions have once again done their utmost to roll out the - in this case - white carpet for the world's best ski jumpers and ski flyers. The sports-minded and tradition-conscious members of the ski clubs in Willingen, Klingenthal and Oberstdorf with their idealism and big euphoria prove that the geographically dispersed winter sports strongholds in the Sauerland, Vogtland and Allgäu regions have become neighbours in people's hearts by the FIS-Team-Tour. This shows once more, how sports and athletes unite people of different regions and mentalities. Our teams are very happy with this situation.

We would like to most cordially thank the representatives of the International Ski Federation (FIS) and the German Ski Association (DSV) for the successful cooperation, contributing to a successful FIS-Team-Tour.

All the best for all athletes taking part in the ski jumping and ski flying competitions on the Mühlenkopf Hill in Willingen, in the Vogtland Arena in Klingenthal and on the Heini Klopfer Ski Flying Hill in Oberstdorf. May all wishes of the ambitious athletes come true without falls, injuries and illnesses!

We would like to wish all people visiting our international ski sports events a pleasant and safe journey and above all great competitions in our three impressive World Cup Arenas with their distinctive and fascinating live atmosphere as in the past years.

We keep the dream of flying alive! With the help of our many hard-working volunteers, we will do our utmost to give the FIS-Team-Tour 2012 a special place in the hearts of the fans from the many participating nations, who will surely remember the unforgettable days in Willingen, Klingenthal and Oberstdorf.

Jürgen Hensel (OC Willingen)
Alexander Ziron (OC Klingenthal)
Stefan Huber (OC Oberstdorf)

ORGANISATION DER FIS-TEAM-TOUR / ORGANIZATION OF THE FIS-TEAM-TOUR

FIS-Team-Tour Board / FIS-Team-Tour Board

Stefan Huber	Koordinator FIS-Team-Tour OK Oberstdorf	<i>Coordinator FIS-Team-Tour OC Oberstdorf</i>
Jürgen Hensel	OK Willingen	<i>OC Willingen</i>
Alexander Ziron	OK Klingenthal	<i>OC Klingenthal</i>
Walter Hofer	FIS Renndirektor Skispringen	<i>FIS Race Director Ski Jumping</i>
Thomas Pfüller	DSV-Generalsekretär	<i>DSV Secretary General</i>
Rudi Tusch	DSV-TV-Koordinator	<i>DSV-TV-Coordinator</i>
Dieter Schütz	Medienkoordinator	<i>Chief of media</i>
Robert Büchel	Sportfive	<i>Sportfive</i>

Geschäftsstelle FIS-Team-Tour / FIS-Team-Tour Office

Skisport- und Veranstaltungen GmbH
Am Faltenbach 27, D-87561 Oberstdorf, Germany
Phone: +49 8322 80 90 300 ; Fax: +49 8322 80 90 301
e-mail: info@fis-team-tour.de
www.fis-team-tour.de

ORGANISATIONSKOMITEE WILLINGEN / ORGANIZING COMMITTEE WILLINGEN

Willingen, 10. – 12. Februar 2012 / Willingen, 10th - 12th of Februar 2012

Ski-Club Willingen e.V.

Zur Mühlenkopfschanze 1, D-34508 Willingen, Germany
Phone: +49 5632 960 0, Fax: +49 5632 960 370
e-mail: info@sc-willingen.de
www.weltcup-willingen.de

OK und Rennbüro / OC and Race Office

Besucherzentrum, Willingen
Tel: +49 5632 960 110
Fax: +49 5632 960 130
e-mail: rennbuero@sc-willingen.de

Quartierbüro / Accommodation Office

Geschäftsstelle Ski-Club Willingen e.V.
Tel : +49 5632 960 0
Fax: +49 5632 960 370
e-mail: info@sc-willingen.de

Medienzentrum / Media center (Mi-Do/Wed-Thu: 10.00 - 18.00; Fr-So/Fri-Sun: 10.00 - 20.00)

Besucherzentrum, Am Hagen 10, 34508 Willingen
Tel: +49 5632 960 140
Fax: +49 5632 960 130
e-mail: presse@sc-willingen.de

Subpressezentrum / Subpress center (Fr/Fri: 13.30 - 19.00; Sa/Sat: 12.30 - 19.00; So/Sun: 10.30 - 18.00)

Zur Mühlenkopfschanze 1, 34508 Willingen
Phone: +49 5632 960 400
Fax: +49 5632 960 492
e-mail: subpresse@sc-willingen.de

ORGANISATIONSKOMITEE KLINGENTHAL / ORGANIZING COMMITTEE KLINGENTHAL

Klingenthal, 14. – 15. Februar 2012 / Klingenthal, 14th - 15th of February 2012

VSC Klingenthal e.V.

Neue Wiesen 7, D-08248 Klingenthal, Germany
Phone: +49 37467 2808611, Fax: +49 37467 2808630
e-mail: info@weltcup-klingenthal.de
www.weltcup-klingenthal.de

OK und Rennbüro / OC and Race Office

OK – Vogtland Arena
Phone: +49 37467 2808614
Fax: +49 37467 2808630
e-mail: sport@weltcup-klingenthal.de; service@weltcup-klingenthal.de

Quartierbüro / Accommodation Office

Geschäftsstelle VSC Klingenthal e.V.
Phone: +49 37467 2808615
Fax: +49 37467 2808630
e-mail: hotel@weltcup-klingenthal.de

Medienzentrum / Media center

Vogtland Arena, Klingenthal
Tel: +49 37467 2808660
Fax: +49 37467 2808669
e-mail: presse@weltcup-klingenthal.de

Akkreditierungsbüro / Accreditation Office (13.02. – 14.02.2012)

Sparkasse Vogtland, Marktplatz 2, 08248 Klingenthal
Phone: +49 3741 1235780
Fax: +49 37467 2808630
e-mail: akkreditierung@weltcup-klingenthal.de

ORGANISATIONSKOMITEE OBERSTDORF / ORGANIZING COMMITTEE OBERSTDORF

Oberstdorf, 17. – 19. Februar 2012 / Oberstdorf, 17th - 19th of February 2012

Skisport- und Veranstaltungen GmbH

Am Faltenbach 27, D-87561 Oberstdorf, Germany
Phone: +49 8322 80 90 300 ; Fax: +49 8322 80 90 301
e-mail: info@skifliegen-oberstdorf.com
www.skifliegen-oberstdorf.com

OK und Rennbüro / OC and Race Office

Oberstdorf Haus
Tel: +49 83 22 80 90 – 400 (OK-Büro)
Fax: +49 83 22 80 90 – 498 (Rennbüro)

Quartierbüro / Accommodation Office

Oberstdorf Haus
Tel: +49 83 22 700 – 120
Fax: +49 83 22 700 – 236
e-mail: reservierungszentrale@oberstdorf.de

Medienzentrum / Media center

Heini-Klopfer-Skiliflugarena
 Tel: +49 83 22 80 90 - 806
 Fax: +49 83 22 80 90 - 896
 e-mail: media@skifliegen-oberstdorf.com

ALLGEMEINE BESTIMMUNGEN / GENERAL REGULATIONS

DURCHFÜHRUNG / ORGANIZATION

Die Durchführung der Wettkämpfe anlässlich der FIS-Team-Tour 2012 erfolgt nach der IWO und dem Weltcup-Reglement der FIS.

The competitions of the FIS-Team-Tour 2012 are governed by the ICR and the World Cup rules of the FIS.

ANMELDUNG / ENTRY

Die Anzahl der Teilnehmer ist ausschließlich mittels der FIS-Anmeldeformulare schriftlich von jedem Skiverband an die Skisport- und Veranstaltungen GmbH in Oberstdorf bis zum 30. Dezember 2011 einzusenden.

Entries including the number of participants are to be send from the National Ski Associations to Skisport- und Veranstaltungen GmbH in Oberstdorf until 30th of December 2011.

ANMELDESCHLUSS / END OF ENTRIES

Das offizielle FIS-Formular ist bis zum 30. Januar 2012 unter Angabe von Nachname, Vorname, Geburtsdatum und Nation an die Skisport- und Veranstaltungen GmbH in Oberstdorf zu senden. Es wird gebeten, den Anmeldeschluss unbedingt einzuhalten.

The official FIS Entry Form including name, first name, birthday and nation is to be sent to Skisport- und Veranstaltungen GmbH in Oberstdorf until 30th of January 2012. Please comply with the above-mentioned deadline.

AN- UND ABREISETERMINE / ARRIVAL/ DEPARTURE DATES

Willingen	Anreise: 09.02.2012	Willingen	Abreise: 13.02.2012
Klingenthal	Anreise: 13.02.2012	Klingenthal	Abreise: 16.02.2012
Oberstdorf	Anreise: 16.02.2012	Oberstdorf	Abreise: 19.02.2012

Die An- und Abreisetermine sind unbedingt einzuhalten!
 Please pay attention to the above-mentioned arrival and departure dates!

QUARTIERE / ACCOMMODATION

Die Quartiere werden vom OK nach Reglement gebucht (Nationenquote). Es werden nur Quartierbestellungen berücksichtigt, die bis zum 30. Dezember 2011 (Meldeschluss) bei den Austragungsorten eingegangen sind. Anspruch auf gebuchte Unterkünfte haben die teilnehmenden Nationen nur für jene Anzahl an Personen, die rechtzeitig zum Meldeschluss gemeldet waren.

Für Buchungen, die nach dem Meldeschluss storniert werden, ist eine Stornogebühr von 100% der anfallenden Kosten vom betreffenden nationalen Verband zu bezahlen.

Sollten die nationalen Verbände eine andere Unterkunft verlangen oder buchen als vom OK angeboten, müssen sie die tatsächlichen Kosten selbst bezahlen, d.h. das OK entschädigt den Verband ausschließlich im Rahmen des Reglements. Bei einer eigenen Buchung liegt die volle Verantwortung für alle Details und Absprachen bei den nationalen Verbänden, das OK ist über diese Buchung zu informieren.

Bitte beachten Sie zudem, dass alle im Hotel in Anspruch genommenen Extras von den Teams vor Ort in der Unterkunft selbst bezahlt werden müssen.

Accommodation bookings are made by the OC according to the rules (national quota). Only accommodation orders which have been sent to the venues by 30th of December 2011 (deadline) will be considered. The National Ski Associations can only claim accommodation for the number of persons entered prior to the deadline.

For bookings, which are cancelled after the deadline, a cancellation fee of 100 % of the incurred costs is to be paid by the respective National Ski Association.

If the National Ski Associations wish to use and book another accommodation than the one proposed by the OC, they have to pay the actual costs, i.e. the OC will only reimburse the amount according to the rules.

When making their own bookings, the National Ski Associations bear full responsibility for all details and agreements; the OC has to be informed about this booking.

Please also note that all extras utilised in the hotel must be paid by the teams directly at the hotel.

UNFALLVERSICHERUNG / ACCIDENT INSURANCE

Alle Teilnehmer müssen den Nachweis einer Unfallversicherung erbringen. Die Veranstalter übernehmen keine Haftung für Unfälle und deren Folgen, auch nicht gegenüber dritten Personen.

All participants have to provide evidence of insurance. The organiser is neither liable for accidents and their consequences nor for thirdparty claims.

REISEKOSTENERSTATTUNG / REIMBURSEMENT OF TRAVEL EXPENSES

Die Spesenabrechnungen für die jeweilige Veranstaltung finden statt:

Willingen - am 10. Februar 2012 bei der Mannschaftsführersitzung
 Klingenthal - am 14. Februar 2012 im Anschluss an die Mannschaftsführersitzung
 Oberstdorf - am 16. Februar 2012 bei der Mannschaftsführersitzung

Expenses will be reimbursed for the respective event:

Willingen - 10th of February 2012 during the team captain's meeting
 Klingenthal - 14th of February 2012 after the team captain's meeting
 Oberstdorf - 16th of February 2012 during the team captain's meeting

PREISGELD / PRIZE MONEY

Das Tagespreisgeld wird nach der Veranstaltung ausgezahlt. Das Gesamtpreisgeld für das beste Team wird nach dem letzten Wettkampf in Oberstdorf ausgehändigt.

Das Team muss eine Liste mit der Aufteilung des Gesamtpreisgeldes zur Verfügung stellen!

Die Auszahlung des Preisgeldes ist an die Teilnahme der Athleten an offiziellen FIS-Veranstaltungen gebunden. Die Auftaktpressekonferenz der FIS-Team-Tour und die Siegerpressekonferenzen sind offizielle FIS-Veranstaltungen.

Das Organisationskomitee behält sich ausdrücklich das Recht vor, die Höhe des Preisgeldes zu kürzen, falls Athleten dieser Verpflichtung nicht nachkommen.

The daily prize money will be disbursed after the event. The total prize money for the best team will be issued after the last competition in Oberstdorf.

The team has to provide a list of the breakdown of the total prize money!

The prize money is paid out subject to the athlete's participation in official FIS events. The kickoff press conference of the FIS-Team-Tour and the winner's press conferences are official FIS events. The organizing committee expressly reserves the right to reduce the amount of the prize money in case an athlete fails to fulfil this obligation.

AKKREDITIERUNGEN UND PARKSCHEINE FÜR TEAMS UND OFFIZIELLE**ACCREDITATION AND PARKING TICKETS FOR TEAMS AND OFFICIALS**

Sowohl die Akkreditierungen als auch die Parkscheine sind für alle drei Veranstaltungsorte gültig und werden in Willingen ausgegeben. Zusätzliche Parkscheine und Akkreditierungen können in den jeweiligen Orten beantragt werden. Ersatzakkreditierungen werden für eine Gebühr von € 50 ausgestellt!

Both accreditations as well as parking tickets are valid for all three venues and will be issued in Willingen. Additional parking tickets and accreditations can be requested at the respective venue. There will be a charge of € 50 for each replacement accreditation issued!

TRANSPORT / TRANSPORTATION

Für den Transport der Athleten, Trainer und weiterer Teammitglieder sind die Teams verpflichtet, ihre eigenen Fahrzeuge zu verwenden und sind somit unabhängig bei der Auswahl der Reiseroute.

For transportation of athletes, trainers and other team members, the teams are required to use their own vehicles and are therefore free to choose their route.

VISUM / VISA

Bitte beachten Sie, dass Bürger einiger Länder ein Visum für den Besuch in Deutschland benötigen. Wenden Sie sich an die deutsche Botschaft in Ihrem Heimatland. Für ein offizielles Einladungsschreiben senden Sie bitte eine E-Mail-Anfrage an das OK in Oberstdorf: info@erding-arena.de.

Please remember that citizens of some countries will need visa for visiting Germany. Please contact the German embassy in your home country. If you require an official letter of invitation, please send an e-mail request to the OC Oberstdorf: info@erding-arena.de.

FUNK / RADIO COMMUNICATION

Die Funkfrequenzen müssen durch die Regulierungsbehörde genehmigt werden. Zur Weiterleitung der Daten verwenden Sie bitte den beiliegenden Datenerfassungsbogen. Ohne Genehmigung ist der Betrieb strafbar. Es können Strafen in Höhe bis zu EUR 500.000 ausgesprochen werden. Die Genehmigungsgebühr entnehmen Sie bitte dem beigefügten Informationsformular der Regulierungsbehörde.

The radio frequencies need to be authorized by the regulatory authority. For data transfer, please use the enclosed form. Unauthorized use is liable to prosecution. Fines of up to EUR 500,000 may be imposed. The authorisation fees can be found in the enclosed information form of the regulatory authority.



DIE ORGANISATIONSKOMITEES / THE ORGANIZING COMMITTEES

Willingen

Organisations- und Wettkampfkomitee

Organizing- and Competition Committee

Präsidenten / Chairmen:

Thomas Trachte (Bürgermeister / Mayor)
Jürgen Hensel (Präsident / Chairman)

Mitglieder / Members:

Stellvertreter / Deputies:

Walter Frosch (Präsident / Chairman)
Wilhelm Saure (Präsident / Chairman)
Helmut Fistler (Schatzmeister / Treasurer)
Markus Kesper
Dieter Schütz (Pressechef SC Willingen)
Volkmar Hirsch
Wolfgang Schlüter
Andreas Kruk
Jörg Virnich
Dr. Bodo Flake (DRK Willingen)

Finanzen / Finances:

Sekretär / Secretary:

Medien / Media:

Rennleiter / Chief of Competition:

Schanzenchef / Chief of Hill:

Unterbringung / Accommodation:

Service / Service:

Medizinische Versorgung / Medical Service:

FIS Funktionäre / FIS Officials:

FIS-Renndirektor / FIS Race Director:

Assistent FIS-Renndirektor / FIS RD-Assistant:

FIS Technischer Delegierter /

FIS Technical Delegate:

Ass. FIS Technischer Delegierter /

FIS Ass. Technical Delegate:

FIS Materialkontrolle / FIS Equipment Control:

Walter Hofer
Miran Tepes

Mika Jukkara, FIN

Sandro Sambugaro, ITA
Sepp Gratzler

Sprungrichter / Judges:

Michael Herzig, GER
Richard Grady, CAN
Ryuichi Inoue, JPN
Jarle Solbu, NOR
Yuri Kalinin, RUS

DIE ORGANISATIONSKOMITEES / THE ORGANIZING COMMITTEES

Klingenthal

Organisations- und Wettkampfkomitee *Organizing- and Competition Committee*

Präsidenten / Chairmen:

Dr. Tassilo Lenk
Manfred Deckert

Mitglieder / Members:

Generalsekretär / *Secretary General:*

Alexander Ziron

Finanzen / *Finances:*

Andreas Kunoth

Unterbringung / *Accommodation:*

Marika Ziron

Medien / *Media:*

Sascha Brand

Rennleiter / *Chief of Competition:*

Andreas Hille

Rennsekretär / *Secretary of Competition:*

Sandy Riedl-Sefferth

Schanzenchef / *Chief of Hill:*

Tino Krause

Medizinische Versorgung / *Medical Service:*

Beate Meinhold

FIS Funktionäre / *FIS Officials:*

FIS-Renndirektor / *FIS Race Director:*

Walter Hofer

Assistant FIS-Renndirektor / *FIS RD-Assistant:*

Miran Tepes

FIS Technischer Delegierter /

FIS Technical Delegate:

Mika Jukkara, FIN

Ass. FIS Technischer Delegierter /

FIS Ass. Technical Delegate:

Sandro Sambugaro, ITA

FIS Materialkontrolle / *FIS Equipment Control:*

Sepp Gratzner

Sprungrichter / *Judges:*

Stephan Klein, GER
Jiri Parma, CZE
Giambattista Carli, ITA
Ryszard Gunka, POL
Yuri Kalinin, RUS

DIE ORGANISATIONSKOMITEES / THE ORGANIZING COMMITTEES

Oberstdorf

Organisations- und Wettkampfkomitee *Organizing- and Competition Committee*

Präsident / Chairman:

Josef Geiger

Mitglieder / Members:

Generalsekretär / *Secretary General:*

Stefan Huber

Finanzen / *Finances:*

Andreas Gehring

Unterbringung / *Accommodation:*

Natascha Hegenbarth

Medien / *Media:*

Thomas Weiß

Rennleiter / *Chief of Competition:*

Ralf Schmid

Rennsekretär / *Secretary of competition:*

Rogart Burger

Schanzenchef / *Chief of Hill:*

Theo Käufler

Chef Sicherheit / *Chief of Security:*

Hans-Christoph von Linstow

Medizinische Versorgung / *Medical Service:*

Dr. med Peter Kruijer

FIS Funktionäre / *FIS Officials:*

FIS-Renndirektor / *FIS Race Director:*

Walter Hofer

Assistant FIS-Renndirektor / *FIS RD-Assistant:*

Miran Tepes

FIS Technischer Delegierter /

FIS Technical Delegate:

Bertil Palsrud, NOR

Ass. FIS Technischer Delegierter /

FIS Ass. Technical Delegate:

Marko Mlakar, SLO

FIS Materialkontrolle / *FIS Equipment Control:*

Sepp Gratzner

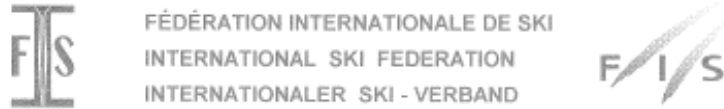
Sprungrichter / *Judges:*

Berndt Hess, GER
Jarkko Mantila, FIN
Stefan Thoma, ITA
Yutaka Minemura, JPN
Milos Kern, SLO

**SCHANZENBESCHREIBUNGEN /
JUMPING HILL DESCRIPTIONS**

» Willingen

» Klingenthal

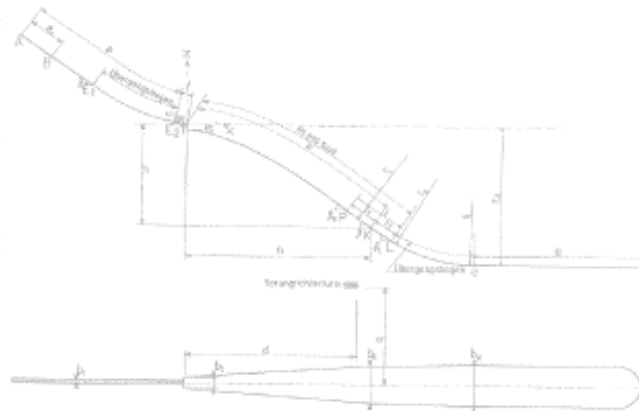


No. 27 / GER 10 2. Verlängerung
CERTIFICATE OF JUMPING HILL
CERTIFICAT DE CONFORMITE
SCHANZENPROFILBESTÄTIGUNG

Date of issue 28.10.2010 Valid till 31.12.2015
 Établi le Valable jusqu' au
 Ausgestellt am Gültig bis

Place: Willingen Name: Mühlenkopfschanze

HS = 145 m h/n = 0.590 Vo = 26m/s



e = 100 m	l ₁ = 18.21 m	z _U = 91.08 m
e _s = 22 m	l ₂ = 15.20 m	K = 130 m
t = 6.7 m	a = 138 m	L = 145.2 m
γ = 35 °	β _p = 38 °	b ₁ = 2.50 m
α = 11.0 °	β = 35 °	b ₂ = 7.1 m
r ₁ = 105 m	β _L = 32.5 °	b _K = 25.8 m
h = 65.73 m	r _L = 347 m	b _U = 27.8 m
n = 111.41 m	r _{2L} = m	d = 50.56 m
s = 3.25 m	r ₂ = 108 m	q = 25.35 m

Remarks/Remarques/Bemerkungen:

JUMPING HILL APPROVED BY THE FIS
 TREMPLIN HOMOLOGUE PAR LA FIS
 DURCH DIE FIS GENEHMIGTE SPRUNGSCHANZE

SUB-COMMITTEE FOR JUMPING HILLS
 CHAIRMAN: *Kammer*

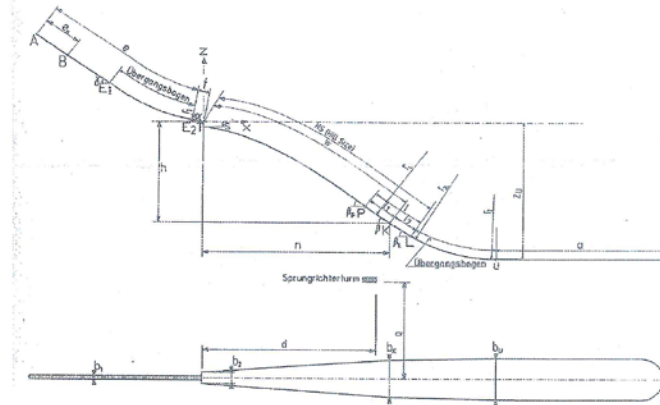


No. 55 / GER 44 1. Verlängerung
CERTIFICATE OF JUMPING HILL
CERTIFICAT DE CONFORMITE
SCHANZENPROFILBESTÄTIGUNG

Date of issue 03.12.2010 Valid till 31.12.2015
 Établi le Valable jusqu' au
 Ausgestellt am Gültig bis

Place: Klingenthal Name: Schwarzbergschanze

HS = 140 m h/n = 0.578 Vo = 26.1m/s



e = 97.50 m	l ₁ = 18.51 m	z _U = 88 m
e _s = 24.00 m	l ₂ = 14.55 m	K = 125 m
t = 6.80 m	a = 100 m	L = 139.55 m
γ = 35 °	β _p = 37 °	b ₁ = 2.50 m
α = 11.0 °	β = 34.5 °	b ₂ = 9.00 m
r ₁ = 105 m	β _L = 32.5 °	b _K = 25.80 m
h = 62.24 m	r _L = 424 m	b _U = 27.75 m
n = 107.68 m	r _{2L} = 120 m	d = 88.00 m
s = 3.25 m	r ₂ = 110 m	q = 45.00 m

Remarks/Remarques/Bemerkungen:

JUMPING HILL APPROVED BY THE FIS
 TREMPLIN HOMOLOGUE PAR LA FIS
 DURCH DIE FIS GENEHMIGTE SPRUNGSCHANZE

SUB-COMMITTEE FOR JUMPING HILLS
 CHAIRMAN: *Kammer*

» Oberstdorf



FÉDÉRATION INTERNATIONALE DE SKI
INTERNATIONAL SKI FEDERATION
INTERNATIONALER SKI - VERBAND

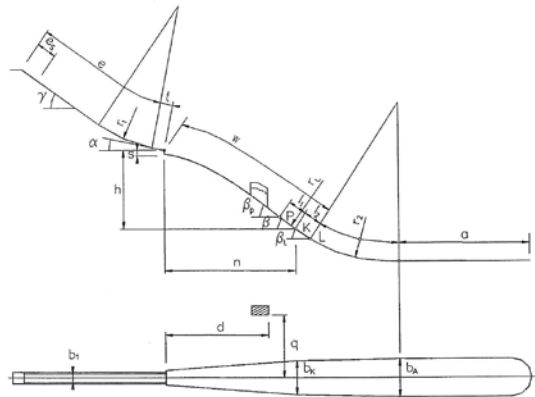


No. FLY 1 GER 2. Verlängerung
CERTIFICATE OF JUMPING HILL
CERTIFICAT DE CONFORMITE
SCHANZENPROFILBESTÄTIGUNG

Date of issue 13.02.2008 Valid till 31.12.2013
Établi le Valable jusq' au
Ausgestellt am Gültig bis

Place: Oberstdorf Name: Heini Klopfer

HS = 213 m h/n 0.612 Vo = 28,5m/s



e = 113 m	$l_1 = 41.75 \text{ m}$	P = 143 m
$e_s = 26 \text{ m}$	$l_2 = 28.18 \text{ m}$	K = 185 m
t = 7.0 m	a = 70 m 15° steigend	L = 213 m
$\gamma = 39^\circ$	$\beta_p = 39^\circ$	$b_f = 2.4 \text{ m}$
$\alpha = 10.5^\circ$	$\beta = 35^\circ$	$b_K = 33.3 \text{ m}$
$r_1 = 120 \text{ m}$	$\beta_L = 32.3^\circ$	$b_A = 37 \text{ m}$
h = 96.05 m	$r_L = 598.1 \text{ m}$	d = 92 m
n = 156.94 m	$r_2 = 115 \text{ m}$	q = 33 m
s = 3.5 m		

JUMPING HILL APPROVED BY THE FIS
TREMPLIN HOMOLOGUE PAR LA FIS
DURCH DIE FIS GENEHMIGTE SPRUNGSCHANZE

SUB-COMMITTEE FOR JUMPING HILLS

CHAIRMAN: *Heini Klopfer*



WILLINGEN · KLINGENTHAL · OBERSTDORF

**TEAM
TOUR**

2012
17. - 19. Februar

		Training und Qualifikation <i>training and qualification</i>	Probedurchgang <i>trial round</i>	1. Wertungsdurchgang <i>1st competition round</i>	Finale <i>final</i>	Siegerehrung <i>Winner Ceremony</i>	Mannschaftsführersitzung <i>Team Captains Meeting</i>	Empfang der Offiziellen <i>Greeting of the Officials</i>
Willingen	Freitag / Friday 10.02.2012	15.30 Uhr / 3.30 pm 18.00 Uhr / 6.00 pm				19.15 Uhr / 7.15 pm Eröffnungsfeier <i>Opening Ceremony</i>	11.00 Uhr 11.00 am	20.30 Uhr 8.30 pm
	Samstag / Saturday 11.02.2012		15.00 Uhr 3.00 pm	16.00 Uhr 4.00 pm	anschließend <i>afterwards</i>	anschließend <i>afterwards</i>		
	Sonntag / Sunday 12.02.2012		13.45 Uhr 1.45 pm	14.45 Uhr 2.45 pm	anschließend <i>afterwards</i>	anschließend <i>afterwards</i>		
Klingenthal	Dienstag / Tuesday 14.02.2012	16.00 Uhr / 4.00 pm 18.00 Uhr / 6.00 pm				19.30 Uhr / 7.30 pm Eröffnungsfeier <i>Opening Ceremony</i>	14.00 Uhr 2.00 pm	20.30 Uhr 8.30 pm
	Mittwoch / Wednesday 15.02.2012		16.50 Uhr 4.50 pm	18.00 Uhr 6.00 pm	anschließend <i>afterwards</i>	anschließend <i>afterwards</i>		
Oberstdorf	Donnerstag / Thursday 16.02.2012						19.30 Uhr 7.30 pm	
	Freitag / Friday 17.02.2012	16.00 Uhr / 4.00 pm 18.00 Uhr / 6.00 pm				20.30 Uhr / 8.30 pm Präsentation der Skiflieger <i>presentation of the skiflyers</i>		
	Samstag / Saturday 18.02.2012		14.30 Uhr 2.30 pm	16.00 Uhr 4.00 pm	anschließend <i>afterwards</i>	19.30 Uhr / 7.30 pm Siegerehrung Nordic Park <i>winner ceremony Nordic Park</i>		20.00 Uhr 8.00 pm
	Sonntag / Sunday 19.02.2012		12.45 Uhr 12.45 pm	13.45 Uhr 13.45 pm	anschließend <i>afterwards</i>	anschließend <i>afterwards</i>		

ÖFFNUNGSZEITEN RENNBÜRO / RACE OFFICE OPENING HOURS

Datum / Date	Tag / Day	Ort / Location	Öffnungszeiten / Opening Hours
09.02.2012	Donnerstag / Thursday	Besucherzentrum, Willingen	09.00 – 20.00 Uhr / 9 a.m. – 8 p.m.
10.02.2012	Freitag / Friday	Besucherzentrum, Willingen	09.00 – 20.00 Uhr / 9 a.m. – 8 p.m.
11.02.2012	Samstag / Saturday	Besucherzentrum, Willingen	09.00 – 20.00 Uhr / 9 a.m. – 8 p.m.
12.02.2012	Sonntag / Sunday	Besucherzentrum, Willingen	08.00 – 18.00 Uhr / 8 a.m. – 6 p.m.
13.02.2012	Montag / Monday	Vogtland Arena, Geschäftsstelle	09.00 – 16.00 Uhr / 9 a.m. – 4 p.m.
14.02.2012	Dienstag / Tuesday	Vogtland Arena, Geschäftsstelle	09.00 – 16.00 Uhr / 9 a.m. – 4 p.m.
15.02.2012	Mittwoch / Wednesday	Vogtland Arena, Geschäftsstelle	09.00 – 16.00 Uhr / 9 a.m. – 4 p.m.
16.02.2012	Donnerstag / Thursday	Oberstdorf Haus, Raum Oytal	09.00 – 20.00 Uhr / 9 a.m. – 8 p.m.
17.02.2012	Freitag / Friday	Oberstdorf Haus, Raum Oytal	09.00 – 20.00 Uhr / 9 a.m. – 8 p.m.
18.02.2012	Samstag / Saturday	Oberstdorf Haus, Raum Oytal	09.00 – 20.00 Uhr / 9 a.m. – 8 p.m.
19.02.2012	Sonntag / Sunday	Oberstdorf Haus, Raum Oytal	09.00 – 18.00 Uhr / 9 a.m. – 6 p.m.

NOTIZEN / NOTICES





WILLINGEN · KLINGENTHAL · OBERSTDORF



Ski-Club Willingen e.V.
Zur Mühlenkopfschanze 1
D-34508 Willingen
Phone: +49 5632 960 0
Fax: +49 5632 960 370
e-mail: info@sc-willingen.de
www.weltcup-willingen.de

VSC Klingenthal e.V.
Neue Wiesen 7
D-08248 Klingenthal
Phone: +49 37467 280 86 11
Fax: +49 37467 280 86 30
e-mail: info@weltcup-klingenthal.de
www.weltcup-klingenthal.de

Skisport- und Veranstaltungs GmbH
Am Faltenbach 27
D-87561 Oberstdorf
Phone: +49 8322 80 90 300
Fax: +49 8322 80 90 301
e-mail: info@skifliegen-oberstdorf.com
www.skifliegen-oberstdorf.de